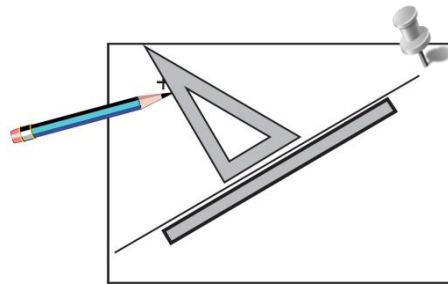
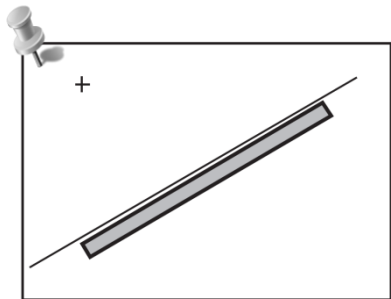
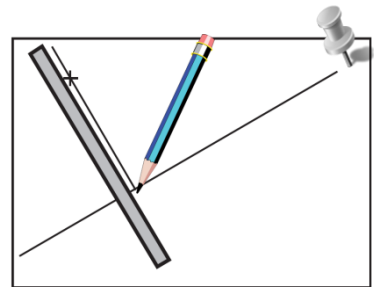
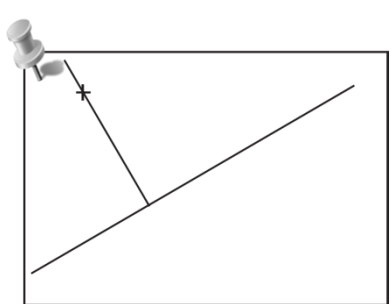


Tracer deux droites perpendiculaires



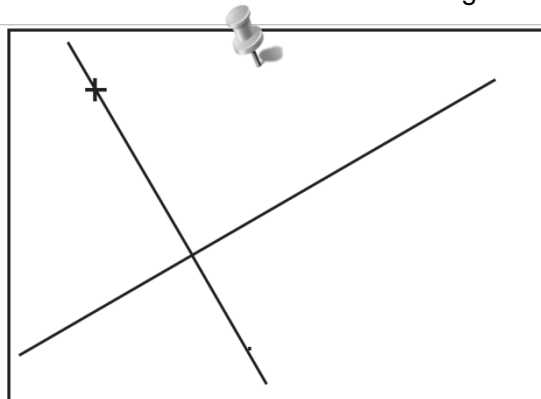
Avec l'équerre, je trace une seconde droite perpendiculaire à la première

Je trace une droite avec la règle

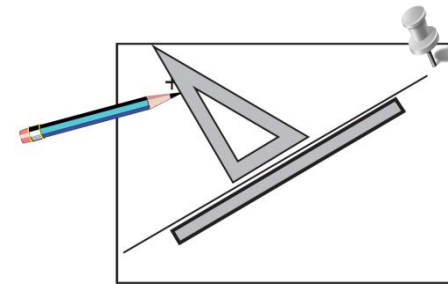
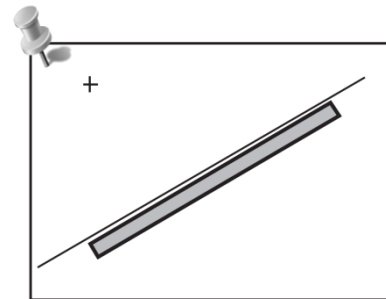


Je prolonge la seconde droite avec la règle

J'ai deux droites perpendiculaires

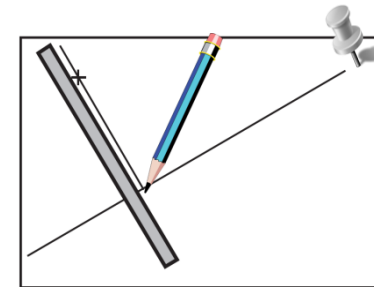
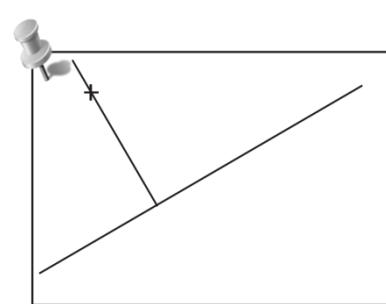


Tracer deux droites perpendiculaires



Avec l'équerre, je trace une seconde droite perpendiculaire à la première

Je trace une droite avec la règle



Je prolonge la seconde droite avec la règle

J'ai deux droites perpendiculaires

